

IP-камера DS-2DE4425W-DE (B)

ПАСПОРТ ИЗДЕЛИЯ



4 Мп 25 × скоростная купольная IP-камера Hikvision DS-2DE4425W-DE (B), 1/2.8" Progressive Scan CMOS. Благодаря объективу с 25 × оптическим зумом камера обеспечивает хорошую детализацию обширных областей. Эта серия камер может быть широко использована для получения изображений высокой четкости в различных сценариях, таких как реки, дороги, железные дороги, аэропорты, площади, парки, живописные места и места проведения мероприятий и т. д.

Основная информация

- 1/2.8" Progressive Scan CMOS
- Разрешение до 2560 × 1440 @ 30 к/с
- Чувствительность:
Цвет: 0.005 лк @ (F1.6, AGC вкл)
Ч/б: 0.001 лк @ (F1.6, AGC вкл)
- 25 × оптич. зум, 16 × цифровой зум
- WDR, HLC, BLC, 3D DNR, антитуман, EIS, экспозиция области, фокус на области
- DC 12 В и PoE (802.3 at, класс 4)
- Видеосжатие H.265+/H.265
- IP66
- ONVIF, ISAPI и CGI
- Встроенный слот для microSD/SDHC/SDXC: есть, до 256 ГБ
- Встроенный микрофон: нет



Спецификации

Камера	
Матрица	1/2.8" Progressive Scan CMOS
Чувствительность	Цвет: 0.005 лк @ (F1.6, AGC вкл) Ч/б: 0.001 лк @ (F1.6, AGC вкл)
Баланс белого	Автоматич./Ручн./ATW/B помещения/На улице/Лампа дневного света/ Лампа накаливания
Насыщенность	Автоматич./Ручн.
Скорость электронного затвора	50 Гц: от 1/1 до 1/30,000 с 60 Гц: от 1/1 до 1/30,000 с
Режим «день/ночь»	ИК-фильтр
Цифровой зум	16 ×
Маскирование области	24 настраиваемые области
Фокусировка	Автоматич./Полуавтоматич./Ручн.
WDR	120 дБ WDR
Объектив	
Фокусное расстояние	От 4.8 до 120 мм, 25 × оптич. зум
Скорость зумирования	Приблиз. 3.6 с (оптич., Wide-Tele)
Угол обзора	По горизонтали: от 55 до 2.4° (Wide-Tele) По вертикали: от 33 до 1.4° (Wide-Tele) По диагонали: от 61.5 до 2.8° (Wide-Tele)
Расстояние до объекта	От 100 до 1500 мм (Wide-Tele)
Апертура	От 1.6 до 3.5
PTZ	
Поворот	360°
Скорость поворота	Настраиваемая, от 0.1 до 160 °/с По умолчанию: 160 °/с
Наклон	От 0 до +90° (автоповорот)
Скорость наклона	Настраиваемая, от 0.1 до 120 °/с По умолчанию: 120 °/с
Пропорциональное увеличение	Есть
Предустановки	300
Патрулирование	8 патрулей, до 32 предустановок в каждом
Шаблоны	4 шаблона, не менее 10 минут записи на каждый
Память позиции при выключении	Есть
Действия при простое	Предустановка/шаблоны/патрулирование/автоматическое сканирование/вертикальное сканирование/случайное сканирование/сканирование кадра/панорамное сканирование
3D позиционирование	Есть
Отображение PTZ-положения	Есть
Стоп-кадр при переходе на предустановку	Есть
Задача по расписанию	Предустановка/шаблоны/патрулирование/автоматическое сканирование/вертикальное сканирование/случайное сканирование/сканирование кадра/панорамное сканирование/перезагрузка/инициализация/вывод на дополнительный экран
Сжатие	
Видеосжатие	Основной поток: H.265+/H.265/H.264+/H.264 Дополнительный поток: H.265/H.264/MJPEG Третий поток: H.265/H.264/MJPEG
Профиль H.264	Baseline Profile/Main Profile/High Profile

H.264+	Есть
Профиль H.265	Main Profile
H.265+	Есть
Битрейт видео	От 256 до 16384 Кбит/с
Аудиосжатие	G.711alaw/G.711ulaw/G.722.1/G.726/MP2L2/PCM
Битрейт аудио	G.711alaw/G.711ulaw: 64 Кбит/с G.722.1/G.726: 16 Кбит/с MP212/PCM: 32 Кбит/с/ 64 Кбит/с/ 128 Кбит/с
SVC	Есть
Смарт-видеоаналитика	
Основное событие	Обнаружение движения, тревожный вход, тревожный выход, детектор саботажа, исключения
Смарт-событие	Обнаружение вторжения, пересечения линии, входа/выхода из области, перемещения объекта, обнаружение оставленного багажа, детекция звуковых событий
Смарт-запись	ANR, Dual-VCA
ROI	Основной поток, дополнительный поток и третий поток соответственно поддерживают четыре фиксированные области.
Изображение	
Максимальное разрешение	2560 × 1440
Основной поток	50 Гц: 25 к/с (2560 × 1440, 2048 × 1536, 1920 × 1080, 1280 × 960, 1280 × 720) 50 к/с (1920 × 1080, 1280 × 960, 1280 × 720) 60 Гц: 30 к/с (2560 × 1440, 2048 × 1536, 1920 × 1080, 1280 × 960, 1280 × 720) 60 к/с (1920 × 1080, 1280 × 960, 1280 × 720)
Дополнительный поток	50 Гц: 25 к/с (704 × 576, 640 × 480, 352 × 288) 60 Гц: 30 к/с (704 × 480, 640 × 480, 352 × 240)
Третий поток	50 Гц: 25 к/с (1920 × 1080, 1280 × 960, 1280 × 720, 704 × 576, 640 × 480, 352 × 288) 60 Гц: 30 к/с (1920 × 1080, 1280 × 960, 1280 × 720, 704 × 480, 640 × 480, 352 × 240)
Улучшение изображения	HLC/BLC/3D DNR/Антитуман/EIS/Экспозиция области/Фокус на области
Сеть	
Сетевое хранение	Встроенный слот для карты памяти, поддержка microSD/SDHC/SDXC, до 256 ГБ; NAS (NFS, SMB/ CIFS), ANR
Привязка тревог	Тревожные события: уведомление Центра мониторинга, загрузка на FTP, отправка Email, запись по тревоге, привязка записи, тревожный вход и др.
Протоколы	IPv4/IPv6, HTTP, HTTPS, 802.1x, Qos, FTP, SMTP, UPnP, SNMP, DNS, DDNS, NTP, RTSP, RTCP, RTP, TCP/IP, UDP, IGMP, ICMP, DHCP, PPPoE, Bonjour
API	ONVIF (Profile S, Profile G, Profile T), ISAPI, SDK
Одновременный просмотр в режиме реального времени	До 20 каналов
Пользователь/хост	До 32 пользователей 3 уровня: Администратор, Оператор и Пользователь
Безопасность	Аутентификация пользователя (ID и PW), аутентификация хоста (MAC-адрес), шифрование HTTPS, контроль доступа по стандарту IEEE 802.1x, фильтрация IP-адресов
Клиент	iVMS-4200, iVMS-4500, iVMS-5200, Hik-Connect
Веб-интерфейс	IE 8-11, Chrome 31.0+, Firefox 30.0+
Интерфейсы	
Тревожный интерфейс	1 тревожный вход/1 тревожный выход
Аудиоинтерфейс	1 канал, аудиовход и 1 канал, аудиовыход
Сетевой интерфейс	1 RJ45 10 M/100 M Ethernet, PoE (802.3at, класс 4)

Основное	
Язык (веб-интерфейс)	32 языка Английский, русский, эстонский, болгарский, венгерский, греческий, немецкий, итальянский, чешский, словацкий, французский, польский, голландский, португальский, испанский, румынский, датский, шведский, норвежский, финский, хорватский, словенский, сербский, турецкий, корейский, китайский (традиционный), тайский, вьетнамский, японский, латышский, литовский, бразильский португальский
Питание	DC 12 В, 2.0 А и PoE (802.3at), DC от 42.5 до 57 В, 0.6 А, класс 4 Макс.: 18 Вт
Рабочая температура	От -30 до +65°C
Рабочая влажность	≤ 90 %
Уровень защиты	IP66; грозозащита 4000 В, защита от импульсных и переходных перенапряжений
Материал	ADC 12, PC+ABS, PC/PMMA
Размеры	∅ 180 × 239.5 мм (∅ 7.09 × 9.43")
Масса	Приблиз. 2 кг

DORI

Параметры DORI (границы расстояния детекции (D), наблюдения (O), распознавания (R), идентификации (I)) используются, чтобы определить общую способность видеокамеры распознавать людей и объекты в пределах указанного угла обзора.

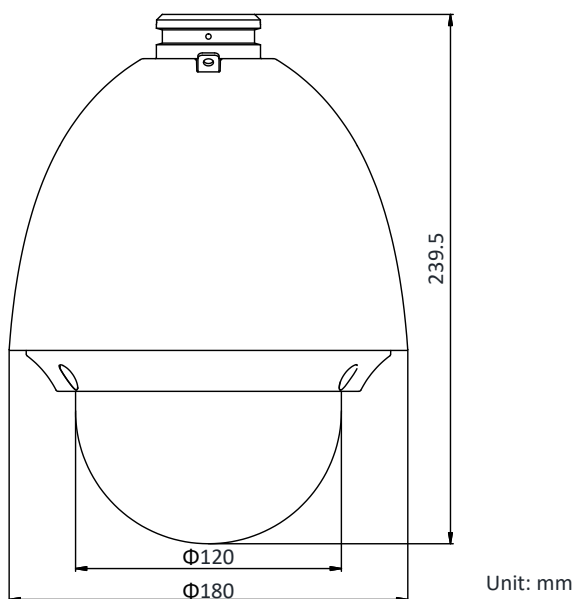
Расчет показателей DORI выполнен на основе спецификаций матрицы и критериев, определенных в EN 62676-4: 2015.

DORI	Детекция	Наблюдение	Распознавание	Идентификация
Разрешение	25 пикс/м	63 пикс/м	125 пикс/м	250 пикс/м
Расстояние до объекта (Tele)	2400.0 м	952.4 м	480.0 м	240.0 м

Доступные модели

DS-2DE4425W-DE (B), DC 12 В и PoE (802.3at, класс 4)

Размеры (ед. изм.: мм)



Аксессуары

Включено:



ASW0081-1220002W

Адаптер питания

Опционально:



DS-1618ZJ

Кронштейн
для установки на стену



DS-1602ZJ

Кронштейн
для установки на стену



DS-1604ZJ-box

Кронштейн с монтажной
коробкой для установки
на стену



DS-1604ZJ

Кронштейн с монтажной
коробкой для установки
на стену



DS-1604ZJ-BOX-CORNER

Кронштейн
с монтажной коробкой
для установки на стену



DS-1604ZJ-pole

Кронштейн
для установки на столб
(стойку)



DS-1604ZJ-BOX-POLE

Кронштейн с монтажной
коробкой для установки
на столб (стойку)



DS-1604ZJ-corner

Кронштейн
для установки на угол



DS-1661ZJ

Подвесной кронштейн



DS-1662ZJ

Подвесной кронштейн



DS-1671ZJ-SDM9

Врезной потолочный
кронштейн



DS-1663ZJ

Потолочный кронштейн



DS-1681ZJ

Адаптер
для установки



DS-1619ZJ

Кронштейн
типа Gooseneck



DS-1660ZJ

Кронштейн на парапет



LAS60-57CN-RJ45

Hi-PoE-инжектор



DS-1005KI

USB-джойстик



DS-1100KI

Сетевая клавиатура

Правила эксплуатации

1. Устройство должно эксплуатироваться в условиях, обеспечивающих возможность работы системы охлаждения. Во избежание перегрева и выхода прибора из строя не допускается размещение рядом с источниками теплового излучения, использование в замкнутых пространствах (ящик, глухой шкаф и т.п.). Рабочий диапазон температур: от минус 30 до плюс 65 °С.
2. Все подключения должны осуществляться при отключенном электропитании.
3. Запрещена подача на входы устройства сигналов, не предусмотренных назначением этих входов, это может привести к выходу устройства из строя.
4. Не допускается воздействие на устройство температуры свыше плюс 65 °С, источников электромагнитных излучений, активных химических соединений, электрического тока, а также дыма, пара и других факторов, способствующих порче устройства. Не допускается воздействие прямых солнечных лучей непосредственно на матрицу видеокамеры.
5. Конфигурирование устройства лицом, не имеющим соответствующей компетенции, может привести к некорректной работе, сбоям в работе, а также к выходу устройства из строя.
6. Не допускаются падения и сильная тряска устройства.
7. Рекомендуется использование источника бесперебойного питания, во избежание воздействия скачков напряжения или нештатного отключения устройства.

Для получения информации об установке и включении устройства, пожалуйста, обратитесь к Краткому руководству пользователя соответствующего устройства.